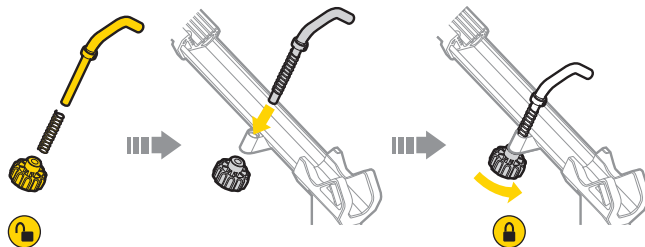
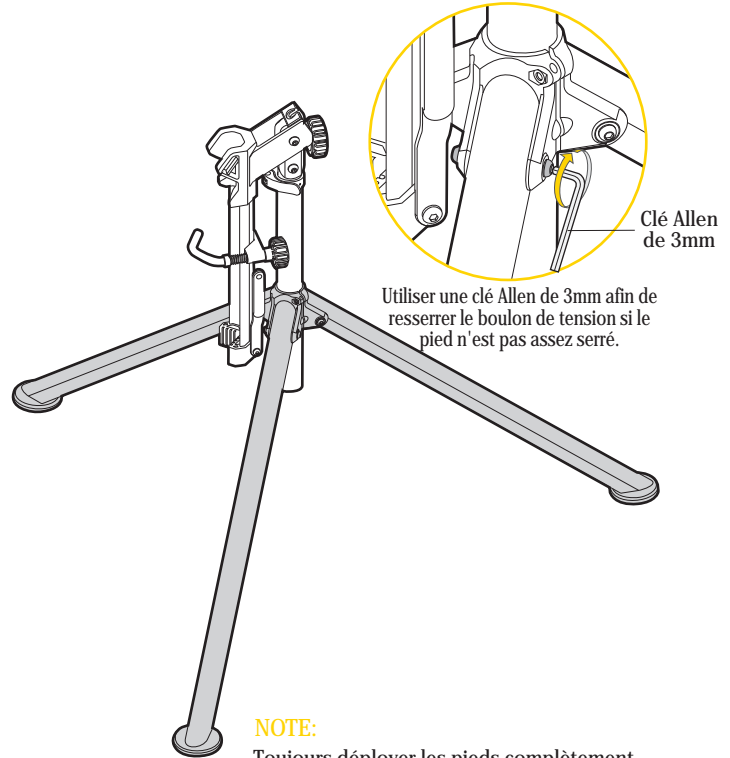
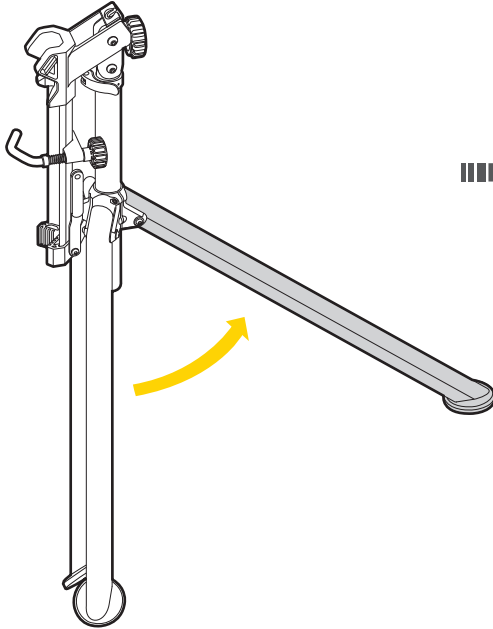
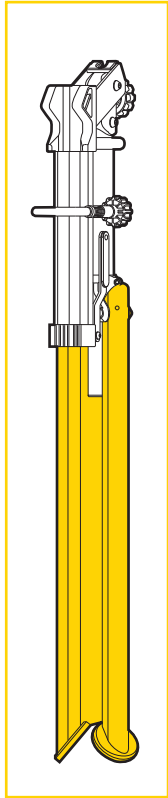


ASSEMBLAGE DE L'UNITÉ DE FIXATION

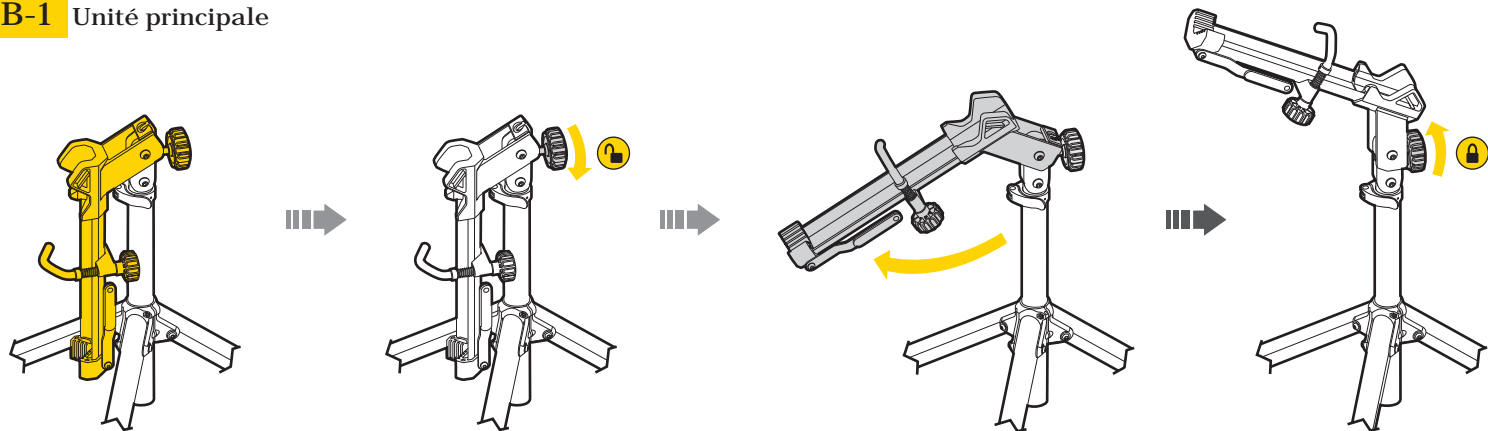


LISTE DES PIÈCES

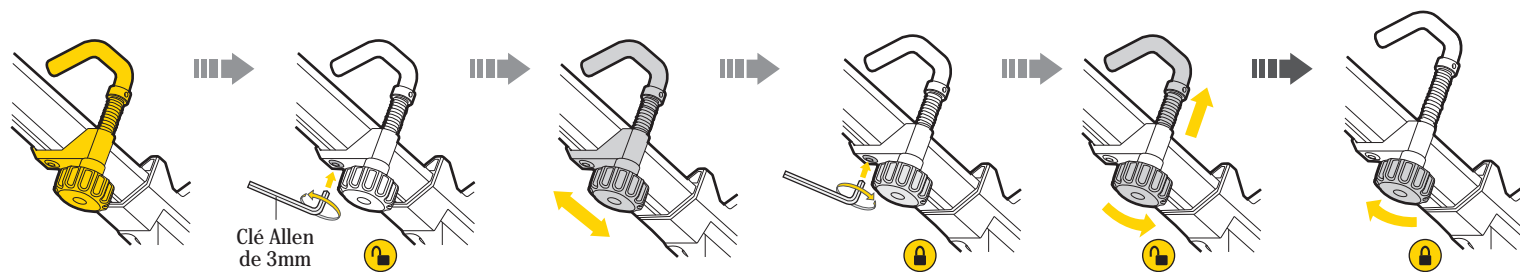
1. Unité principale
 - 1a. Stabilisateur roue avant
 - 1b. Unité de support du cadre
 - 1c. Unité de fixation du cadre
 - 1d. Unité de support du boîtier de pédalier
 - 1e. Boulon de vissage/dévisage
2. Levier d'ajustement de la hauteur
3. Pieds de support



B-1 Unité principale



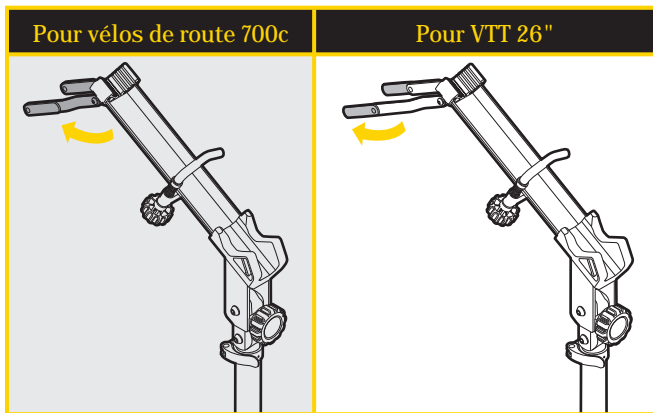
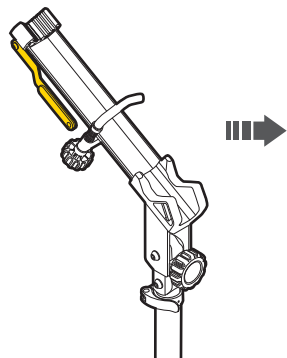
B-2 Unité de fixation du cadre



RÉGLAGES

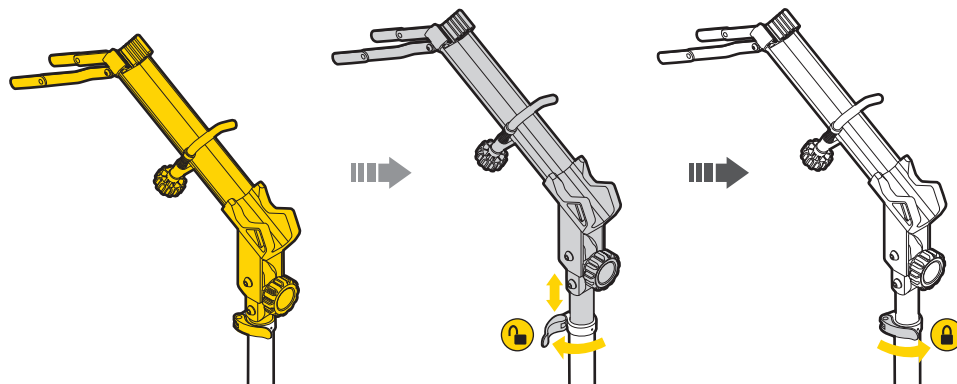
B. UNITÉ PRINCIPALE

B-3 Stabilisateur roue avant



RÉGLAGES

C. AJUSTEMENT DE LA HAUTEUR



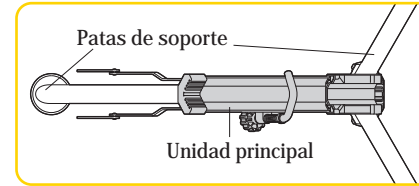
CARACTERISTIQUES

- ▼ Tube en aluminium 6061 T6.
- ▼ Base large et basse pour plus de stabilité.
- ▼ Leviers de blocage rapide pour un ajustement facile de la hauteur.
- ▼ Équipé d'un stabilisateur de roue avant.
- ▼ Maintient le vélo fermement par le boîtier de pédalier et le tube oblique.
- ▼ Compatible avec tous les types de cadres grâce l'unité de fixation du cadre.
- ▼ Facile à ouvrir, plier et ranger.
- ▼ Charge maximale : 25kgs (55lbs).
- ▼ Sac de transport inclus.

Hauteur du boîtier de pédalier : 31,5" ~ 42,5" (80cm ~ 108cm)
Diamètre de la base : 40,1" (102cm)
Taille replié : (L x l xH) 7,9" x 4,7" x 37,4" (20 x 12 x 95 cm)
Poids : 2,4 kgs

⚠ IMPORTANT

1. Toujours déployer les pieds complètement pour une meilleure stabilité.
2. Lors du travail sur un vélo, vérifier que les levier des blocages rapides soient resserrés.
3. Garder le support principal aligné avec un des pieds pour plus de stabilité.



GARANTIE LIMITEE

Garantie de 2 ans : Sur toutes les parties mécaniques et contre tout défauts de fabrication seulement.

Réclamation de la garantie

Afin d'obtenir la garantie, vous devez être en possession de la facture d'achat originale. Tout article retourné sans sa facture d'achat originale verra sa garantie débiter à la date de fabrication. Toute garantie sera annulée si le Prepstand Max a été endommagé suite à un abus, une altération du système, une modification ou s'il a été utilisé d'une manière autre que celles décrites dans ce manuel.

* Les spécifications et l'apparence peuvent être modifiées sans annonce préalable.

Les produits Topeak sont disponibles dans les magasins de cycles spécialisés.

Veillez contacter votre revendeur le plus proche si vous avez la moindre question.

Website: www.topeak.com