



Synchronisieren Sie mit der PanoBike App und anderen Apps mit *Bluetooth*® Smart (BLE 4.0) Programmen.



S Trittfrequenz-Sensor Messpunkt



C Geschwindigkeits-Sensor Messpunkt

EIGENSCHAFTEN

- Technik : *Bluetooth*® Smart mit sehr geringem Energieverbrauch
- Batterielebensdauer (ca.) : 900 Std. (2,5 Jahre bei 1 Std. täglichem Gebrauch)
- Batterie : CR2032 (1x im Lieferumfang)
- Reichweite Übertragung : < 5 meter
- Wasserdichtigkeit : IPX 5
- Gewicht : 21 g
- Betriebstemperatur : -10°C bis 50°C

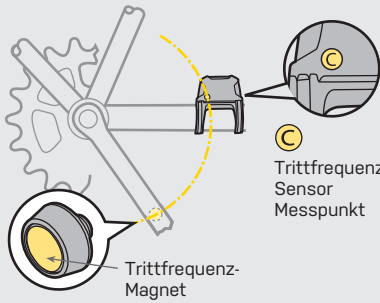
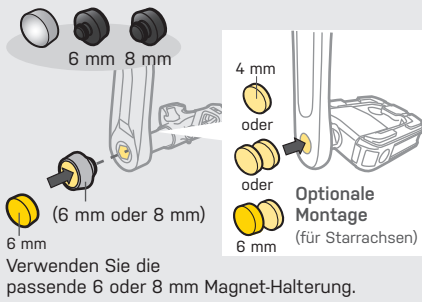
Trittfrequenz Magnet-Set (A) für Pedalachsen-Innensechskant	Trittfrequenz Magnet-Set (B) für Kurbelarm	Laufrad-Magnet-Set
6 mm 8 mm Trittfrequenz-Magnet-Halterung	Gummiunterlage Trittfrequenz-Magnet-Halterung Kabelbinder	Gummi-Halterung Set Gummi-Halterung Kabelbinder
Trittfrequenz-Magnet 4 mm 6 mm		

MONTAGE

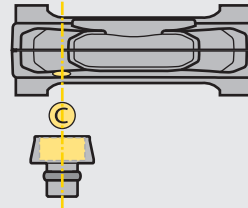
Hinweis : Geeignete Distanz zwischen Sensor und Magnet: < 25 mm

OPTION A

Trittfrequenz Magnet-Set (A)



Draufsicht

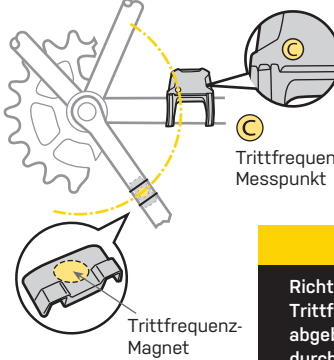
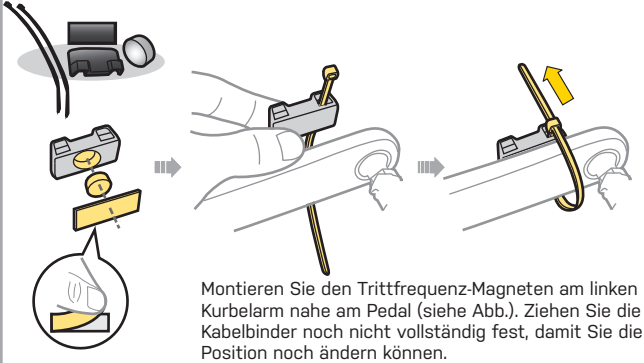


WICHTIGER HINWEIS

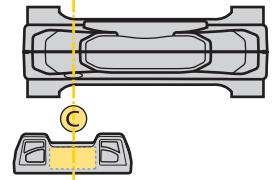
Richten Sie den Trittfrequenz-Magneten mit dem Trittfrequenz-Sensor-Messpunkt so aus wie abgebildet, um zu vermeiden, dass der Magnet durch den Geschwindigkeits-Sensor gestört wird.

OPTION B

Trittfrequenz Magnet-Set (B)



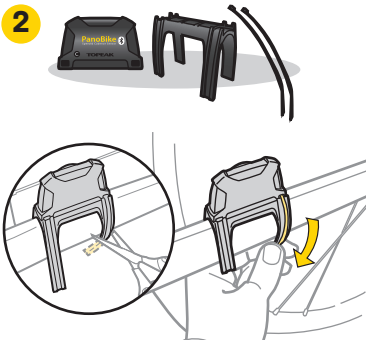
Draufsicht



WICHTIGER HINWEIS

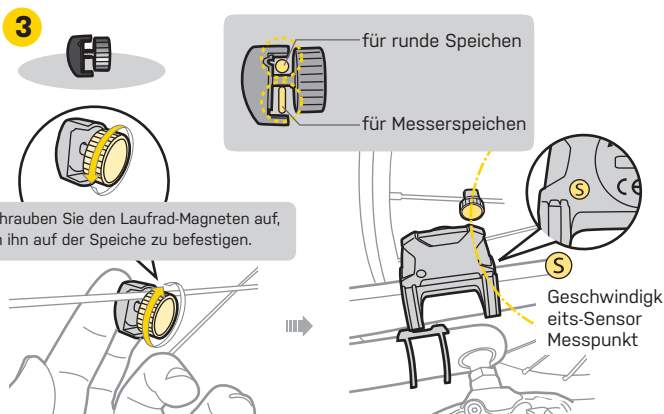
Richten Sie den Trittfrequenz-Magneten mit dem Trittfrequenz-Sensor-Messpunkt so aus wie abgebildet, um zu vermeiden, dass der Magnet durch den Geschwindigkeits-Sensor gestört wird.

2

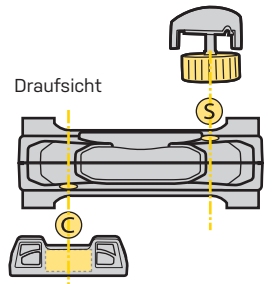


Montieren Sie den Sensor und die Gummi-Halterung auf der linken, hinteren Kettenstrebe und schneiden Sie überstehende Stränge von Kabelbinder ab. Achten Sie darauf, dass das Topeak Logo nach oben zeigt. Montieren Sie die Kabelbinder zunächst lose, um die Position nachträglich ändern zu können.

3



Befestigen Sie den Laufrad-Magneten auf der Speiche und richten Sie ihn auf den Messpunkt am Sensor aus.

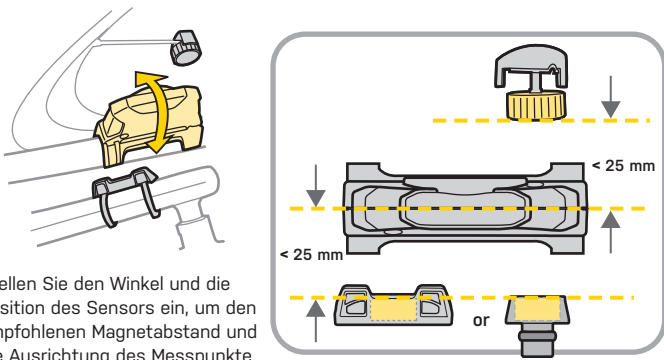


WICHTIGER HINWEIS

Richten Sie den Laufrad-Magneten mit dem Geschwindigkeits-Sensor-Messpunkt so aus wie abgebildet, um zu vermeiden, dass der Magnet durch den Trittfrequenz-Sensor gestört wird.

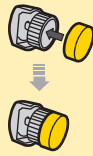


4



Stellen Sie den Winkel und die Position des Sensors ein, um den empfohlenen Magnetabstand und die Ausrichtung des Messpunktes zu erreichen.

Falls der Laufrad-Magnet nach dem Einstellen nicht die korrekte Distanz einnimmt, so fügen Sie ihm den zusätzlichen Trittfrequenz-Magneten bei.



5 Verbindung mit PanoBike App

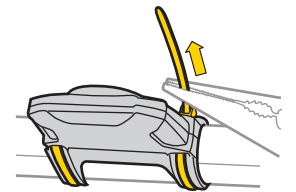


Koppeln mit der PanoBike App

Tippen Sie auf "Neues Gerät hinzufügen" ("Add a new device") und drehen Sie den Kurbelarm einige Umdrehungen gegen den Uhrzeigersinn um sicherzustellen, dass Kadenz (CADENCE) (CAD) und Geschwindigkeit (Speed) (SPD) korrekt verbunden sind, ohne sich gegenseitig zu stören. Geben Sie Ihren Namen und den Laufrad-Umfang ein und speichern Sie die Angaben. Wenn "verbunden" ("connected") auf Ihrem Bildschirm erscheint, ist das Koppeln erfolgreich abgeschlossen. Ziehen Sie alle Kabelbinder fest, kürzen die überstehenden Enden und fixieren Sie den Speichen Magnet.

WICHTIGER HINWEIS

Nach dem erfolgreichen Verbinden mit der PanoBike App achten Sie darauf, dass der Sensor sicher auf der linken Kettenstreben montiert ist. Nehmen Sie dazu eine Spitzzange. Schneiden Sie überstehende Kabelbinderstränge ab.



TOPEAK PANOBike APP



Die ultimative Fahrrad App. Nutzt die *Bluetooth*® Smart Eigenschaften Ihres Smartphone und verwandelt jenes in Ihren Fahrradcomputer sowie Trainingsassistenten und Gesundheitsmanager. Diese App verbindet folgende Funktionen in einem Programm und verspricht eine Menge Freude bei der Benutzung: Telefon, Fahrrad- Computer, GPS, Musikabspieler, Kamera sowie Herzfrequenzmesser.

Synchronisieren Sie mit der PanoBike App und anderen Apps mit *Bluetooth*® Smart (BLE 4.0) Programmen.



iOS 5 or above
(Download for Free)



Android OS 4.3 or above
(Download for Free)



FEHLERBEHEBUNG

- Wieso kann ich den Sensor nicht mit der PanoBike App verbinden?**
 - Achten Sie darauf, dass das *Bluetooth*® in Ihrem Smartphone offen ist.
 - Ist die Batterie leer? Tauschen Sie die Batterie.
- Die Anzeige ist langsam**
 - Liegt die Temperatur unter -10° C? Die Anzeige wird wieder normal, sobald die Temperatur steigt.
- Keine Geschwindigkeitsanzeige oder fehlende Daten?**
 - Achten Sie darauf, dass die Magnete so ausgerichtet sind, dass sie von den Sensoren erfasst werden können, wenn sich Laufrad und Kurbelarm drehen.

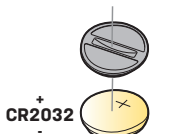
VORSICHT

- Der Sensor und die Bauteile können bei Regen verwendet werden, dürfen aber nicht unter Wasser verwendet werden.
- Bauen Sie den Sensor und sonstige Bauteile nicht auseinander.
- Prüfen Sie von Zeit zu Zeit die jeweiligen Positionen und Abstände zwischen Sensor und Magneten.
- Verwenden Sie zum Reinigen keine aggressiven Chemikalien.
- Achten Sie auf die Fahrstrecke, während Sie fahren.

BATTERIEWECHSEL

Lebensdauer bis zu
900 std. / 2,5 Jahre

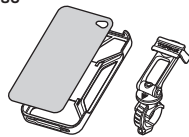
* 2,5 Jahre bei 1 Std. Nutzung am Tag



HINWEIS:
Legen Sie die Batterie vor dem Erstgebrauch ein.

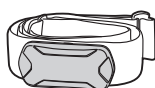
ZUBEHÖR

RideCase



Art Nr. TT9833B, TT9833W
(kompatibel mit iPhone 5/ 5S)
TT9845B,W, TT9846B,W
(kompatibel mit iPhone 6/ 6 Plus)

PanoBike Heart Rate Monitor



Art.Nr. TPB-HRM01

GEWÄHRLEISTUNG

2 Jahre Gewährleistung auf alle verbauten Teile, jedoch nur gegen Herstellermängel. Die Batterien sind von der Gewährleistung ausgeschlossen.

Gewährleistungsanspruch

Sie benötigen Ihren Originalkaufbeleg um den Gewährleistungs-Service zu erhalten. Bei Artikel die ohne Kaufbeleg eingeschendet werden, wird davon ausgegangen, dass die Gewährleistung mit dem Herstellungsdatum beginnt. Alle Gewährleistungsansprüche werden ungültig, wenn der Artikel auf Grund eines Unfalls beschädigt oder zweckentfremdet wurde, Systemänderungen oder andere Veränderungen vorgenommen wurden oder der Artikel anderweitig verwendet wurde als in diesem Handbuch beschrieben.

* Änderungen in Design und Eigenschaft bedürfen keiner vorherigen Ankündigung.

Topeak Produkte sind ausschließlich im Fahrradfachhandel erhältlich. Bitte nehmen Sie Kontakt mit Ihrem nächsten Topeak Händler auf, um offene Fragen zu klären. Für Kunden in Deutschland, Tel. 0261-899998-28
Homepage: www.topeak.com

Copyright © Topeak, Inc. 2015
M-TPB-CS01 DE 04/15

* *Bluetooth*® ist ein eingetragenes Warenzeichen der Bluetooth SIG, Inc.

* iPhone ist ein eingetragenes Warenzeichen der Apple Inc.

* App Store ist eine Serviceleistung der Apple Inc.

FCC ID: R3SCS01
MODEL: TPB-CS01

