

➤ Adapter zur Montage Ihres Thule Kinder- transporters an Ihr Fahrrad

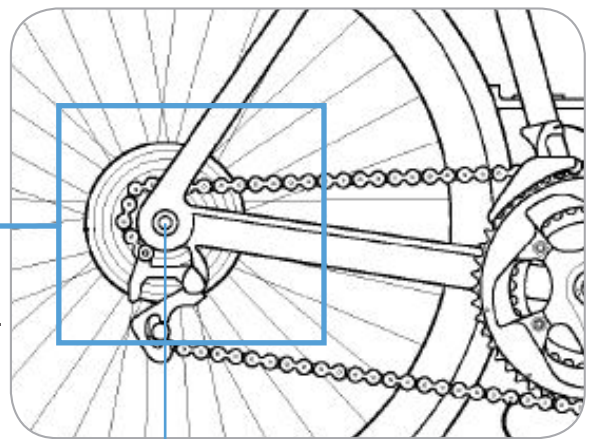
12-mm-Steckachsen

Adapter für Nabenschaltungssystem

**Adapter für verschiedene Rahmenformen
oder Fahrräder mit integrierten Ständern**

› Adapter zur Montage Ihres Thule Kindertransporters an Ihr Fahrrad

Die Kupplung Ihres Thule Fahrrad-Sets wird an der Hinterachse Ihres Fahrrads angebracht.



Hinterachse

Die Befestigungsmethode hängt von Ihrem Fahrrad ab:

1. 5-mm-Schnellspanner
2. Fahrräder mit 12-mm-Steckachsen
3. Fahrräder mit Nabenschaltung
4. Fahrräder mit einer Rahmgeometrie, die ein Anbringen der Thule ezHitch Kupplung erschwert

1. 5-mm-Schnellspanner

Die meisten Fahrräder verfügen über einen 5-mm-Schnellspanner an der Hinterachse. Wenn Ihr Fahrrad einen Schnellspanner wie den rechts abgebildeten oder keine Gangschaltung hat, befolgen Sie die mit Ihrem Fahrrad-Set gelieferten Anweisungen zur Montage der Kupplung an Ihrem Fahrrad.



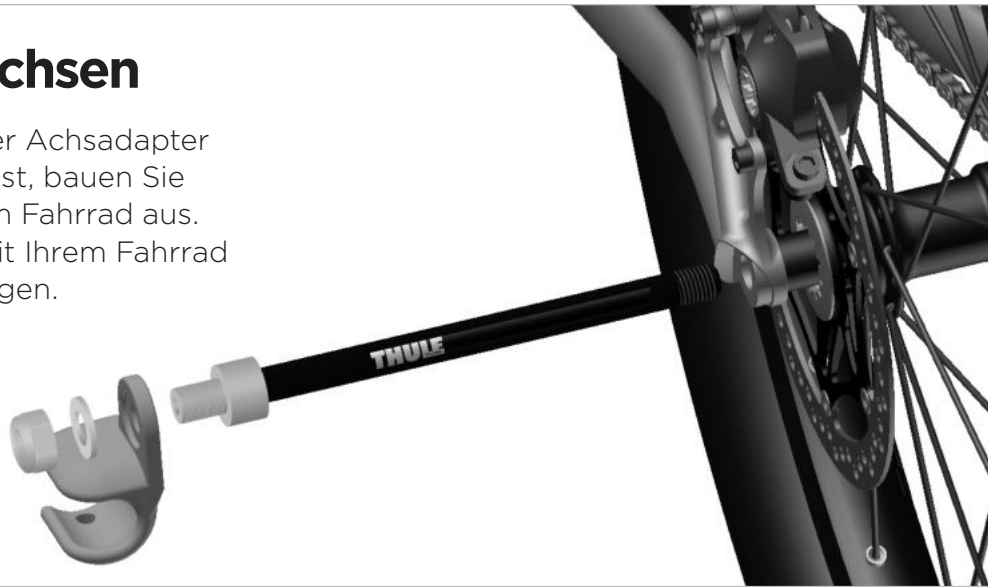
Für folgende Fahrräder sind zusätzliche Adapter erforderlich:

2. Fahrräder mit 12-mm-Steckachsen
3. Fahrräder mit Nabenschaltung
4. Fahrräder mit einer Rahmgeometrie, die ein Anbringen unserer Achskupplung erschwert.



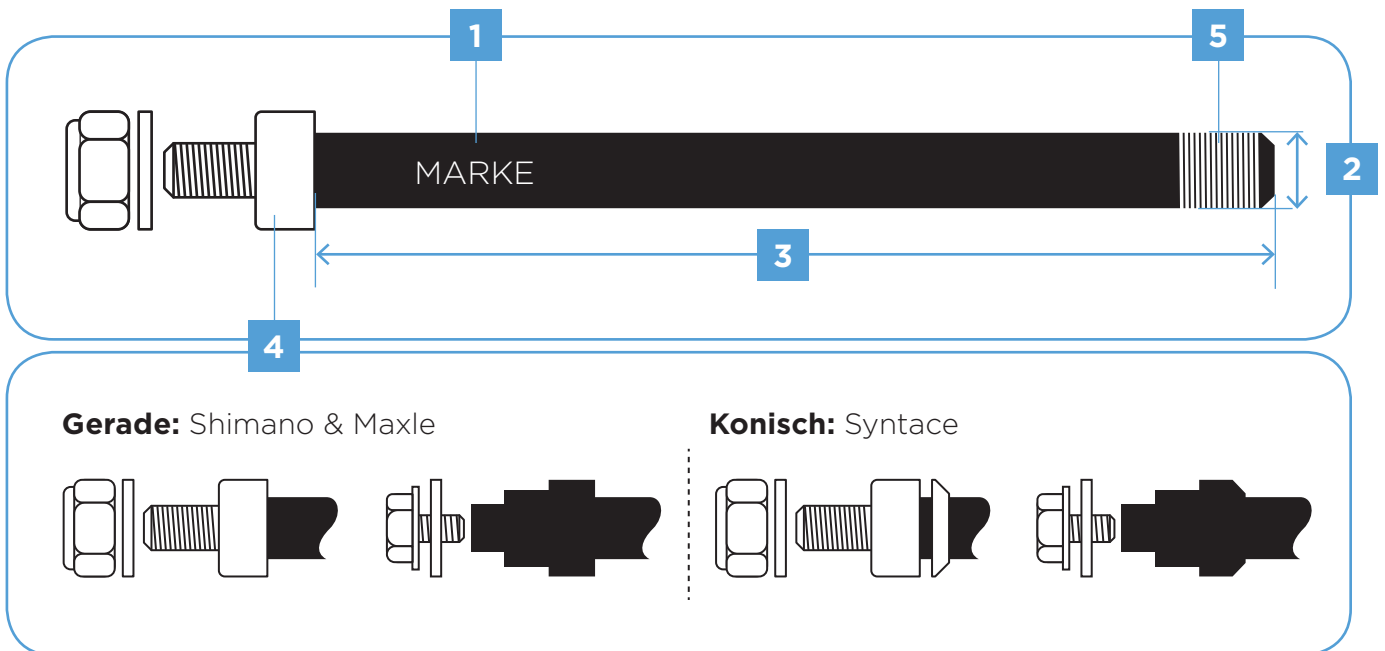
› 12-mm-Steckachsen

Um festzustellen, welcher Achsadapter für Ihr Fahrrad passend ist, bauen Sie die Steckachse aus Ihrem Fahrrad aus. Befolgen Sie dazu die mit Ihrem Fahrrad mitgelieferten Anweisungen.



Beachten Sie folgende Informationen über Ihre Steckachse:

1. Marke der Achse
2. Durchmesser der Achse
3. Länge der Achse
4. Form der Achsaufnahme (gerade/konisch)
5. Gewindesteigung der Achse*



Wenn Sie die Informationen 1-5 oben ermittelt haben, finden Sie den passenden Thule Adapter für Ihre Steckachse auf der nächsten Seite.**

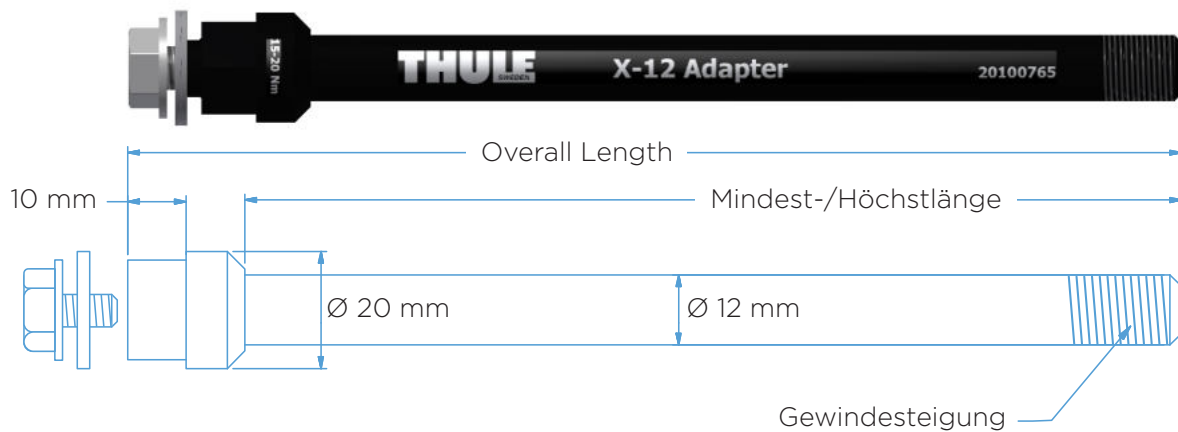
***Hinweis:** Wenden Sie sich an Ihren Fahrradhändler, um die korrekte Gewindesteigung in Erfahrung zu bringen.

****Hinweis:** Wenn Sie keinen passenden Adapter für Ihre Achsen finden, wenden Sie sich an den Thule Kundendienst.

Befestigung mit Mutter:



Befestigung mit Schraube:

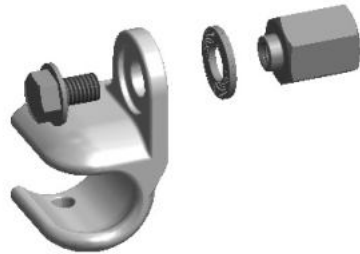


(mm)

Marke	Mindest-/Höchstlänge	Gesamtlänge	Gewindesteigung	Thule Artikelnr.	Befestigung
Syntace	152 - 167	194	M12x1.0	20110729	Mutter
Syntace	160	180	M12x1.0	20100765	Schraube
Syntace	160 - 172	199	M12x1.0	20110733	Mutter
Syntace/Fatbike	217 oder 229	256	M12x1.0	20110737	Mutter
Shimano	159 oder 165	192	M12x1.5	20110730	Mutter
Shimano	170	190	M12x1.5	20100766	Schraube
Shimano	172 oder 178	205	M12x1.5	20110734	Mutter
Shimano	209	236	M12x1.5	20110735	Mutter
Shimano/Fatbike	229	256	M12x1.5	20110738	Mutter
Maxle	167 - 192	212	M12x1.75	20100799	Schraube
Maxle	174 oder 180	207	M12x1.75	20110731	Mutter
Maxle	192 oder 198	225	M12x1.75	20110732	Mutter
Maxle	209	236	M12x1.75	20110736	Mutter
Maxle/Fatbike	217 oder 229	256	M12x1.75	20110739	Mutter

***Hinweis:** Richten Sie sich bei der Auswahl des richtigen Distanzstücks nach den Anweisungen für den Achsadapter.

› Adapter für Nabenschaltungssystem



Adapter für Nabenschaltungssystem Shimano, 3/8" x 26

(Artikelnr. 20100797)

Im Folgenden sehen Sie Beispiele für 3/8-Naben, für die der Adapter für Nabenschaltungssystem Shimano erforderlich ist:



Marke	Modell	Shimano Artikelnr.	Beschreibung
Shimano	Nexus	FH-IM37	Trommelbremsnabe
		SG-3C41	3-Gang-Nabenschaltung mit Rücktrittbremse
		SG-3D55	3-Gang-Nabenschaltung
		SG-3R40	3-Gang-Nabenschaltung mit Trommelbremse
		SG-7R46	7-Gang-Nabenschaltung mit Trommelbremse
		SG-8R56	8-Gang-Nabenschaltung
		SG-8C31	8-Gang-Nabenschaltung mit Trommelbremse
		SG-8R36	8-Gang-Nabenschaltung
	Alfine	SG-S500	8-Gang-Nabenschaltung
		SG-S501	8-Gang-Nabenschaltung
		SG-S505	8-Gang-Nabenschaltung mit Scheibenbremse
		SG-S700	11-Gang-Nabenschaltung
		SG-S705	11-Gang-Nabenschaltung mit Scheibenbremse
	Rücktritt	SG-3C01	Automatik-Nabenschaltung

Adapter für Nabenschaltungssystem SRAM, M10x1,0

(Artikelnr. 20100798)



Im Folgenden sehen Sie Beispiele für 10-mm-Nabenachsen, für die der Adapter für Nabenschaltungssystem SRAM erforderlich ist:

Marke	Modell	Beschreibung
SRAM	DD3-30/-27/-24	Nabenschaltung mit Kassette
	I-Motion 9	9-Gang-Nabenschaltung
	G8	8-Gang-Nabenschaltung
	I-Motion 3	3-Gang-Nabenschaltung
	Torpedo	Singlespeed starr/Freilauf
Shimano	Nexave IF-C530	Inter-3 Kassettennabe (3x8)
	Nexave FH-C810	Hinterradnabendynamo mit 8-Gang-Nabenschaltung
	Nexave FH-IM70	Kassettennabe für 8-/9-Gang-Kassette
	Nexave FH-IM50	Kassettennabe für 8-Gang-Kassette
Surly	Track- und Flip-Flop-Naben	
Rohloff	Speedhub 500/14	14-Gang-Nabenschaltung
NuVinci	N360	Stufenlose Schaltung
BionX	P500	Elektrischer Nabenmotor
	P250	Elektrischer Nabenmotor
	P200	Elektrischer Nabenmotor

Adapter für Nabenschaltungssystem SRAM SPECTRO, FG 10,5x1,0

(Artikelnr. 20110722)



Im Folgenden sehen Sie Beispiele für 10,5-mm-Nabenachsen, für die der Adapter für Nabenschaltungssysteme SRAM SPECTRO erforderlich ist:

Marke	Modell	Beschreibung
SRAM	Spectro S7	7-Gang-Nabenschaltung
	Spectro P5	5-Gang-Nabenschaltung
	Spectro T3	3-Gang-Nabenschaltung
	Spectro 3x7	Nabenschaltung mit Kassette
	DualDrive	Nabenschaltung mit Kassette
	Sparc	Elektrischer Nabenmotor

4


› **Adapter für verschiedene Rahmenformen oder Fahrräder mit integrierten Ständern:**



Distanzstück für Ausfallende, 10 mm
(Artikelnr. 20110723)



Für Fahrräder mit
3D Ausfallende

 Thule Child Transport Systems Ltd.
2308 Portland Street SE Calgary, AB T2G 4M6 Canada

 info@thule.com

 www.thule.com

› PART OF THULE GROUP