

# Händlerbetriebsanleitung

RENNRAD	MTB	Trekking
City-Touring-Bike/ Comfort-Bike	CITY SPORT	E-BIKE

## KETTE

### **XTR**

CN-M9100

### **DEORE XT**

CN-M8100

### **SLX**

CN-M7100

### **DEORE**

CN-M6100

SM-CN910-12

# INHALT

---

<b>INHALT .....</b>	<b>2</b>
<b>WICHTIGER HINWEIS .....</b>	<b>3</b>
<b>SICHERHEITSHINWEISE .....</b>	<b>4</b>
<b>LISTE ZU VERWENDENDER WERKZEUGE.....</b>	<b>7</b>
<b>MONTAGE/DEMONTAGE .....</b>	<b>8</b>
Überprüfen der Kettenlänge.....	8
Kürzen der Kette .....	8
Verbinden der Kette.....	9
Entfernen des QUICK-LINKs .....	10

# WICHTIGER HINWEIS

- Diese Händlerbetriebsanleitung ist für die Verwendung durch professionelle Zweiradmechatroniker bestimmt.

Montieren Sie die Komponenten anhand der Händlerbetriebsanleitungen nicht selbst, wenn Sie über keine entsprechende Ausbildung verfügen.

Falls Ihnen bestimmte Angaben in dieser Betriebsanleitung unklar sind, führen Sie die Montage bitte nicht durch. Wenden Sie sich stattdessen zur weiteren Unterstützung an Ihren Verkäufer oder eine Vertretung in Ihrer Nähe.

- Lesen Sie alle dem Produkt beiliegenden Serviceanleitungen aufmerksam durch.
- Das Produkt darf nur gemäß den in dieser Händlerbetriebsanleitung enthaltenen Informationen zerlegt oder verändert werden.
- Alle Serviceanleitungen und technischen Dokumente stehen online unter <https://si.shimano.com> zur Verfügung.
- Endkunden ohne einfachen Internetzugang nehmen bitte mit einer SHIMANO-Vertretung oder einem der SHIMANO-Büros Kontakt auf, um eine Kopie der Gebrauchsanweisung zu erhalten.
- Beachten Sie die geltenden Vorschriften und Bestimmungen des Landes, des Staates oder der Region, wo Sie als Händler tätig sind.

**Lesen Sie aus Sicherheitsgründen diese Händlerbetriebsanleitung vor der Nutzung des Produkts sorgfältig durch, und befolgen Sie die darin enthaltenen Anweisungen, um einen ordnungsgemäßen Gebrauch zu gewährleisten.**

Die folgenden Anweisungen sind unbedingt einzuhalten, um Verletzungen oder Sachschäden an der Ausrüstung oder der unmittelbaren Umgebung zu vermeiden. Die Anweisungen sind nach Grad der Gefahr oder Beschädigung klassifiziert, falls das Produkt unsachgemäß verwendet wird.



## GEFAHR

Die Nichtbeachtung der Anweisungen führt zum Tod oder zu schweren Verletzungen.



## WARNUNG

Die Nichtbeachtung der Anweisungen kann zum Tod oder zu schweren Verletzungen führen.



## VORSICHT


Die Nichtbeachtung der Anweisungen kann zu Verletzungen oder Beschädigungen an der Ausrüstung oder der unmittelbaren Umgebung führen.

# SICHERHEITSHINWEISE

## **WARNUNG**

- Befolgen Sie bei der Montage des Produkts unbedingt die Anweisungen in den Serviceanleitungen.

Verwenden Sie nur original SHIMANO-Teile. Falls eine Komponente oder ein Ersatzteil nicht korrekt zusammengebaut oder eingestellt wird, kann dies dazu führen, dass eine Komponente versagt und der Fahrer die Kontrolle verliert und stürzt.

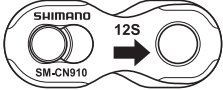
-  Tragen Sie anerkannten Augenschutz, wenn Sie Wartungsarbeiten, z. B. einen Austausch von Komponenten, vornehmen.

## Benutzer sollten auch Folgendes wissen und beachten:

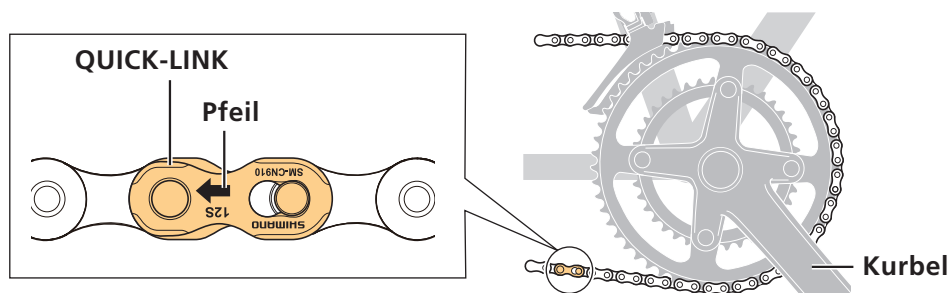
- Verwenden Sie einen entfernten QUICK-LINK nicht noch einmal. Bei Wiederverwendung eines QUICK-LINKs besteht die Gefahr, dass er sich lockert und löst, was dazu führen kann, dass der Fahrer die Kontrolle über das Fahrrad verliert und stürzt.
- Reinigen Sie die Kette und QUICK-LINK regelmäßig mit einem geeigneten Kettenreiniger. Die Wartungsintervalle hängen von den Fahrbedingungen ab. Verwenden Sie niemals alkalische oder säurebasierte Lösungsmittel wie Rostentferner. Werden solche Mittel genutzt, kann die Kette oder der QUICK-LINK kaputt gehen, was zu schweren Verletzungen führen kann.
- Falls es erforderlich ist, die Länge der Kette anzupassen, zum Beispiel weil die Ritzelkonfiguration geändert wurde, trennen Sie die Kette nicht an einer Stelle, an der die Kette mit einem QUICK-LINK verbunden ist. Wird die Kette an der Stelle getrennt, an der sie mit einem QUICK-LINK verbunden ist, wird der Kettennieter beschädigt.
- Prüfen Sie die Kette und den QUICK-LINK auf Beschädigungen (Verformungen oder Rissbildung), Springen der Kette oder andere Abweichungen wie unerwünschte Schaltvorgänge. Wenden Sie sich bei Problemen an Ihren Verkäufer oder eine Vertretung in Ihrer Nähe. Es besteht die Gefahr, dass die Kette reißt oder sich der QUICK-LINK löst, was möglicherweise einen Sturz zur Folge hat.
- Wenn Sie die Kette gegen eine neue austauschen, ersetzen Sie unbedingt auch den QUICK-LINK. Wird der QUICK-LINK nicht ersetzt, könnte er beschädigt werden, was möglicherweise einen Sturz zur Folge hat.
- Stellen Sie bei der Montage des QUICK-LINKs sicher, dass die Pedalstifte so tief wie möglich stecken und gesichert sind.

## Zur Montage am Fahrrad und zur Wartung:

- Verbinden Sie die Kette nur mit dem Werkzeug und den QUICK-LINK-Modellen, die in der Tabelle angegeben sind. Bei Verbindung der Kette mit einem ungeeigneten QUICK-LINK oder Werkzeug kann die unzureichende Verbindungskraft zum Auseinanderfallen oder Springen der Kette führen.

Kette	QUICK-LINK	Werkzeug (QUICK-LINK)	Werkzeug (Kettenniet)
CN-M9100/ CN-M8100/ CN-M7100/ CN-M6100	SM-CN910-12 	TL-CN10	TL-CN29, TL-CN35

- Beachten Sie bei der Montage, dass der Pfeil auf der Oberfläche von vorn betrachtet in die Drehrichtung der Kurbel zeigt. Wird der QUICK-LINK nicht richtig montiert, kann er sich lösen, was einen Sturz zur Folge haben kann.



- Lesen Sie diese Serviceanleitung aufmerksam durch und bewahren Sie sie zur späteren Bezugnahme an einem sicheren Ort auf.

## HINWEIS

### Benutzer sollten auch Folgendes wissen und beachten:

- Die Ritzel sollten regelmäßig mit einem Neutralreiniger gereinigt und anschließend geschmiert werden. Die Reinigung der Kette und des QUICK-LINKs mit einem Neutralreiniger und die anschließende Schmierung kann die Verwendbarkeit von Kette und QUICK-LINK wirksam verlängern.
- Zur Entfernung des QUICK-LINKs ist ein original SHIMANO-Werkzeug erforderlich. Wenden Sie sich an einen Verkäufer oder eine Vertretung.
- Gewöhnlicher Verschleiß und der Alterungsprozess eines Produkts durch normale Verwendung werden nicht durch die Garantie abgedeckt.

## Zur Montage am Fahrrad und zur Wartung:

- Um eine gute Schaltleistung zu erzielen, hat diese Kette eine Vorder- und Rückseite und muss mit der richtigen Ausrichtung montiert werden.

- Vorn (Außenseite)

Die Seite mit der Markierung, die in der Abbildung gezeigt wird, ist die Vorderseite (Außenseite).






- Hinten (Innenseite)



Das tatsächliche Produkt kann sich von der Abbildung unterscheiden, da mit dieser Serviceanleitung im Wesentlichen die Funktionsweise des Produkts erläutert werden soll.

# LISTE ZU VERWENDENDER WERKZEUGE

Folgende Werkzeuge sind zur Montage/Demontage, Einstellung und Wartung des Produkts erforderlich.

Werkzeug	
 TL-CN29	TL-CN29
 TL-CN35	TL-CN35
 TL-CN10	TL-CN10

# MONTAGE/DEMONTAGE

## Überprüfen der Kettenlänge

Wie Sie die Länge der Kette überprüfen, entnehmen Sie der Händlerbetriebsanleitung für das Schaltwerk.

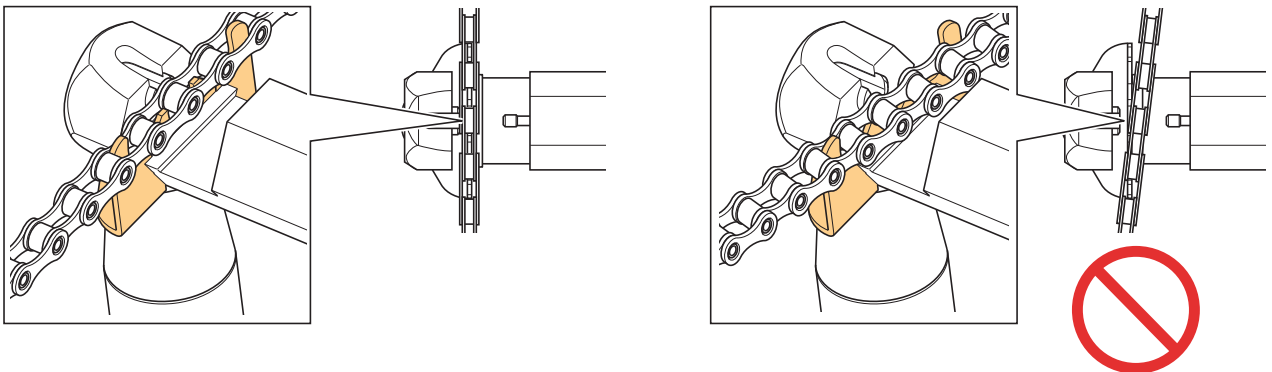
## Kürzen der Kette

Sollte die Kette zu lang sein, kürzen Sie die Kette mit dem Kettennieter auf die benötigte Länge.

### 1. Legen Sie die Kette in den Kettennieter ein.

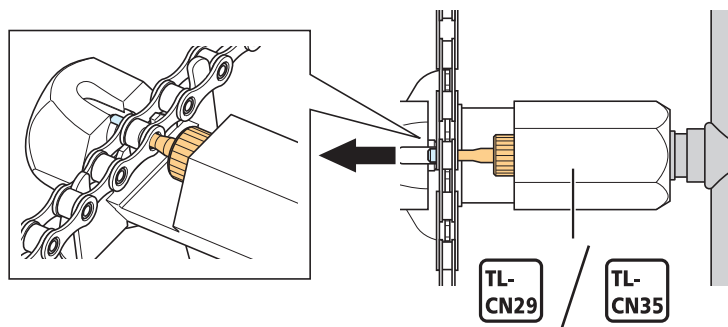
#### HINWEIS

- Legen Sie die Kette wie in der Abbildung dargestellt in den Kettennieter ein. Wird die Kette nicht ordnungsgemäß in den Kettennieter eingelegt, könnte die Positionsplatte beschädigt werden.



### 2. Drehen Sie den Griff des Kettennieters, um den Pedalstift herauszudrücken.

Drücken Sie mittig gegen den Pedalstift, um ihn vollständig aus der Kette zu entfernen.



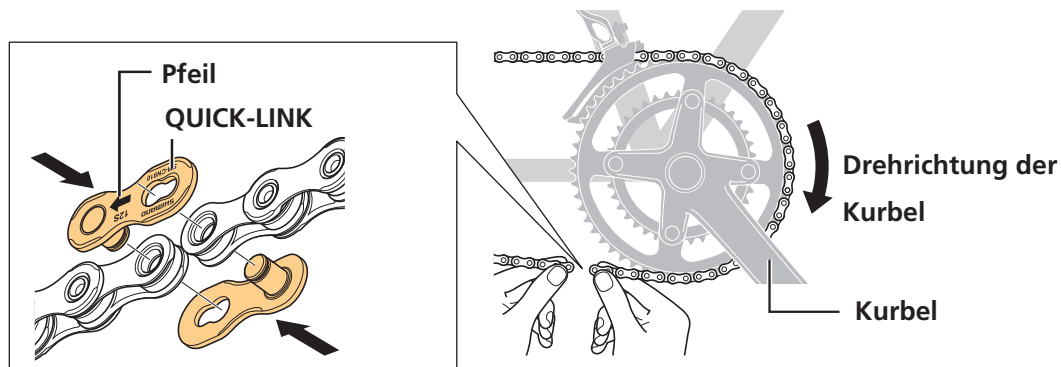


# Verbinden der Kette

Verwenden Sie anstelle eines herkömmlichen Nietstifts einen QUICK-LINK zum Verbinden der Kette.

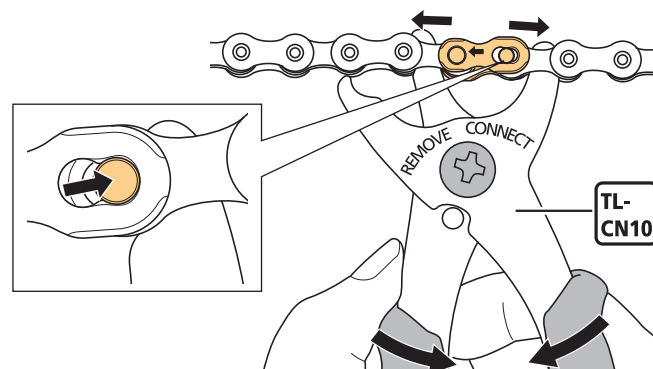
## 1. Montieren Sie den QUICK-LINK an der Kette.

Schieben Sie die Pedalstifte des QUICK-LINKs wie in der Abbildung dargestellt von beiden Seiten zwischen die Innenglieder. Platzieren Sie sie so, dass der Pfeil auf der Oberfläche von vorn betrachtet in die Drehrichtung der Kurbel zeigt.



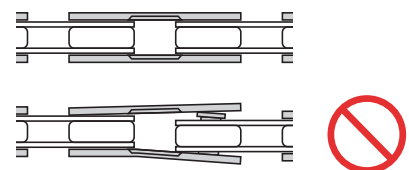
## 2. Sichern Sie den QUICK-LINK.

Verwenden Sie das original SHIMANO-Werkzeug TL-CN10, um die Stifte einzuschieben und zu sichern.



### HINWEIS

- Vergewissern Sie sich, dass beide Seiten des QUICK-LINKs wie in der Abbildung dargestellt gesichert sind.



# Entfernen des QUICK-LINKs

1. Entfernen Sie den QUICK-LINK mit dem original SHIMANO-Werkzeug TL-CN10.

Platzieren Sie das Werkzeug wie in der Abbildung dargestellt, ziehen Sie die Pedalstifte heraus und entfernen Sie den QUICK-LINK.

