

Händlerbetriebsanleitung

Kette (11-fach)

CN-9000
CN-6800
CN-HG901-11
CN-HG900-11
CN-HG701-11
CN-HG700-11
CN-HG601-11
CN-HG600-11

INHALT

WICHTIGER HINWEIS	3
SICHERHEITSHINWEISE	4
MONTAGE.....	8
Verwendungsweise	8
Kettenlänge	9
■ Schaltwerk für RENNRAD	9
■ Schaltwerk für MTB/Trekking.....	9

WICHTIGER HINWEIS

- **Diese Händlerbetriebsanleitung ist für die Verwendung durch professionelle Fahrradmechaniker vorgesehen.**
Versuchen Sie nicht, die Komponenten mithilfe dieser Händlerbetriebsanleitungen selbst zu montieren, falls Sie nicht über eine entsprechende Ausbildung verfügen.
Sollte ein beliebiger Teil der Informationen in diesem Handbuch Ihnen unklar sein, fahren Sie bitte nicht mit der Installation fort. Bitten Sie stattdessen Ihren Verkäufer oder einen Fahrradhändler in Ihrer Nähe um Unterstützung.
- Lesen Sie alle dem Produkt beiliegenden Handbücher und Gebrauchsanleitungen.
- Demontieren oder modifizieren Sie das Produkt ausschließlich entsprechend den in dieser Händlerbetriebsanleitung enthaltenen Informationen.
- Alle Händlerbetriebsanleitungen und Gebrauchsanleitungen können auf unserer Website eingesehen werden (<http://si.shimano.com>).
- Bitte beachten Sie die einschlägigen Regeln und Bestimmungen des Landes, des Staates oder der Region, in der Sie Ihr Unternehmen als Händler betreiben.

Lesen Sie zur Sicherheit diese Händlerbetriebsanleitung vor der Verwendung vollständig durch und befolgen Sie die Anweisungen zur korrekten Verwendung.

Die folgenden Anweisungen müssen jederzeit befolgt werden, um Personen- und Sachschäden zu vermeiden. Die Anweisungen sind nach Grad der Gefahr oder Beschädigung klassifiziert, falls das Produkt unsachgemäß verwendet wird.

GEFAHR

Eine Nichtbefolgung der Anweisungen kann zum Tod oder zu schweren Verletzungen führen.

WARNUNG

Eine Nichtbefolgung der Anweisungen könnte zum Tod oder zu schweren Verletzungen führen.

VORSICHT

Eine Nichtbefolgung der Anweisungen könnte zu Schäden an Komponenten oder Verletzungen führen.


SICHERHEITSHINWEISE

⚠️ WARNUNG

- Befolgen Sie bei der Montage des Produkts unbedingt die Anweisungen im Handbuch.

Es wird empfohlen, nur Originalteile von Shimano zu verwenden. Wenn Teile wie Schrauben oder Muttern sich lösen oder beschädigt werden, kann das zu einem Sturz und zu schweren Verletzungen führen.

Wenn Einstellungen nicht sachgerecht ausgeführt werden, können Probleme auftreten, die eventuell sogar zu einem Sturz führen, bei dem Sie sich unter Umständen schwere Verletzungen zuziehen könnten.

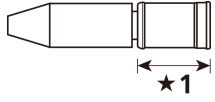
-  Tragen Sie immer eine Schutzbrille zum Schutz Ihrer Augen, wenn Sie Wartungsarbeiten wie das Austauschen von Komponenten vornehmen.
- Nachdem Sie das Händlerhandbuch aufmerksam durchgelesen haben, sollten Sie es zur späteren Verwendung an einem sicheren Ort aufbewahren.

Benutzer sollten auch Folgendes wissen und beherzigen:

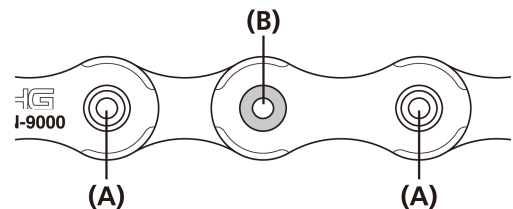
- *Die Wartungsintervalle sind abhängig von der Art der Verwendung und den Fahrbedingungen. Schmieren Sie die Kette regelmäßig. Verwenden Sie niemals Alkali- oder Säure-basierte Lösungsmittel wie etwa Rostlöser. Bei Verwendung von Lösungsmitteln kann die Kette reißen und ernsthafte Verletzungen verursachen.*
- Prüfen Sie die Kette auf etwaige Schäden (Deformationen, Risse oder Korrosion), Dehnung durch Verschleiß, Aussetzer oder andere Abweichungen wie unerwünschte Schaltvorgänge. Wenn Sie auf Probleme stoßen, konsultieren Sie bitte einen Händler oder eine Agentur. Falls Sie mit einer beschädigten Kette fahren, kann diese reißen, was zu einem Sturz und zu schweren Verletzungen führen könnte.

Bei der Montage am Fahrrad sowie bei Wartungsarbeiten ist Folgendes zu beachten:

- Schließen Sie die Kette immer mit dem Werkzeug und den Nietstiften des in der Tabelle angegebenen Modells an. Wenn nicht geeignete Nietstifte oder Werkzeuge zur Verbindung der Kette benutzt werden, wird evtl. keine ausreichende Bindekraft erzielt, was dazu führen könnte, dass die Kette reißt oder abspringt.

Kette	11 Gänge CN-9000/6800/HG901-11/ HG900-11/HG701-11/HG700-11/ HG601-11/HG600-11
Niet	 ★1 5,8mm
Werkzeug	TL-CN34, TL-CN28

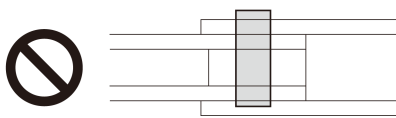
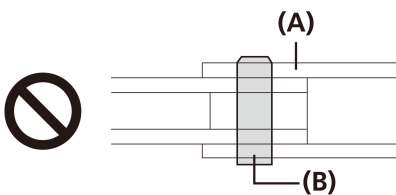
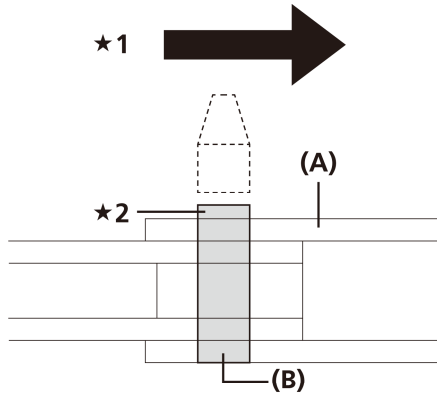
- Wenn es erforderlich werden sollte, die Kette wegen einer Änderung der Anzahl von Ritzelzähnen zu kürzen, sollten Sie die Kürzung an einer anderen Stelle vornehmen als derjenigen, an der die Kette mit einem verstärkten Nietstift zusammengeschlossen wurde. Eine Kürzung an der Stelle der Kette, an der sie mit einem verstärkten Nietstift zusammengeschlossen wurde, wird die Kette beschädigen.



- (A) Nietstift
- (B) Verstärkter Nietstift

- Beim erneuten Schließen einer zuvor geöffneten Kette muss der Nietstift von der gleichen Seite her eingeführt werden, an der zuvor der Kettenniet zum Öffnen oder Ablängen angesetzt wurde.

- Stellen Sie sicher, dass sich der Nietstift nach der Anpassung an der in der Abbildung gezeigten Position befindet. (Der Niet steht etwas vor, nachdem die Spitze abgebrochen wurde)



★1 Bewegungsrichtung des Rads

★2 Leicht herausragend

(A) Außenlasche

(B) Niet

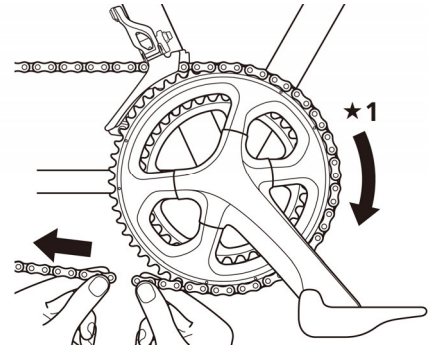
HINWEIS

Benutzer sollten auch Folgendes wissen und beherzigen:

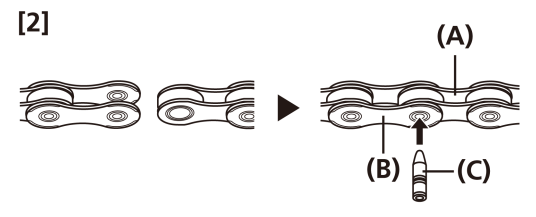
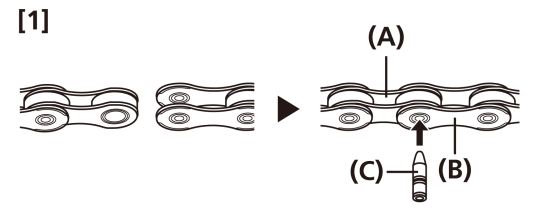
- Die Ritzel sollten regelmäßig mit einem geeigneten Reinigungsmittel gereinigt werden. Die Reinigung der Kette mit einem neutralen Reinigungsmittel und die anschließende Schmierung kann die Verwendbarkeit von Ritzeln und Kette effektiv verlängern.
- Gewöhnlicher Verschleiß und der Alterungsprozess eines Produkts durch normale Verwendung werden nicht durch die Garantie abgedeckt.

Bei der Montage am Fahrrad sowie bei Wartungsarbeiten ist Folgendes zu beachten:

- Wir empfehlen dringend, die Kette so aufzulegen, dass der zum Schließen verwendete Nietstift in die hintere Bohrung der Außenlasche (in Bewegungsrichtung der Kette gesehen) greift, wie in Abbildung [1] gezeigt. Die Kette wird dadurch belastbarer als bei der in Abb. [2] dargestellten Variante.



★1 Laufrichtung der Kette



(A) Innenlasche

(B) Außenlasche

(C) Niet

Für CN-HG901-11/HG900-11/HG701-11/HG700-11/
HG601-11/HG600-11

- Um eine optimale Schaltgenauigkeit zu ermöglichen, besitzen diese eine Vorwärts- und eine Rückwärtsseite. Achten Sie bei der Montage auf die korrekte Ausrichtung.

- **Vorwärts (außen)**

Die Seite mit der Markierung (siehe Abbildung) ist die Vorwärtsseite (äußere Seite).



- **Rückwärts (innen)**



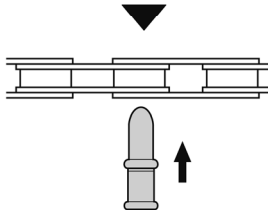
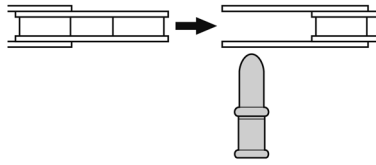
Das tatsächliche Produkt kann sich von der Abbildung unterscheiden, da dieses Handbuch primär dazu dient, die Verwendung des Produktes zu erläutern.

MONTAGE

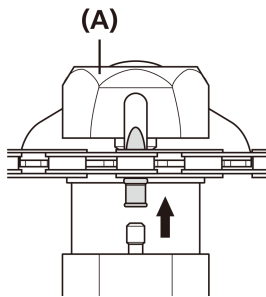
MONTAGE

Verwendungsweise

1. Hineinschieben

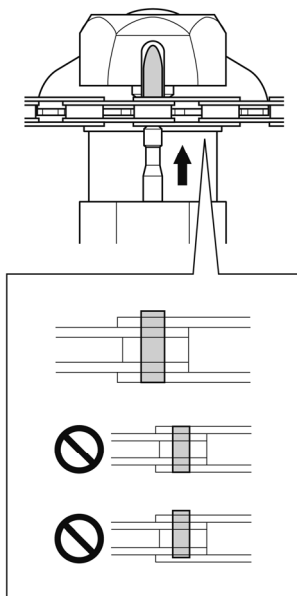


2. Drücken

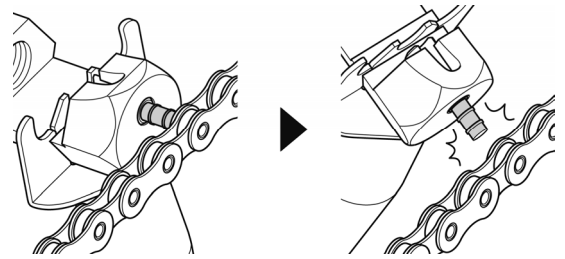


(A) Kettenniet

3. Niet eingedrückt

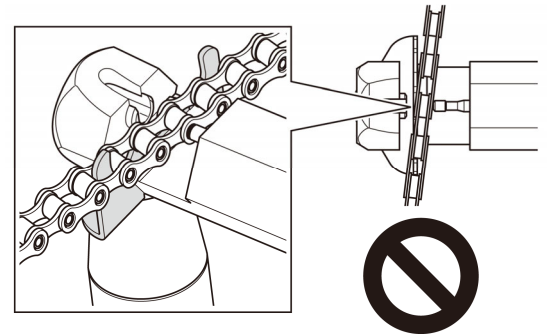
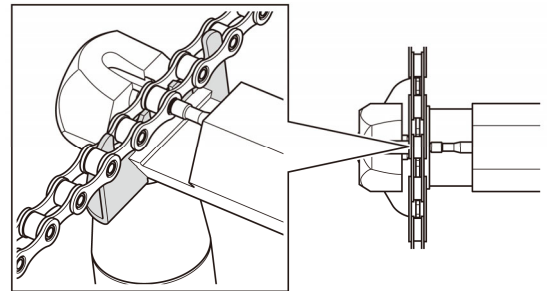


4. Überstehende Spitze abbrechen



ANMERKUNG

Legen Sie die Kette wie abgebildet am Kettenniet an, wenn Sie einen solchen verwenden. Wenn die Kette anders eingelegt wird, können Schäden eintreten.

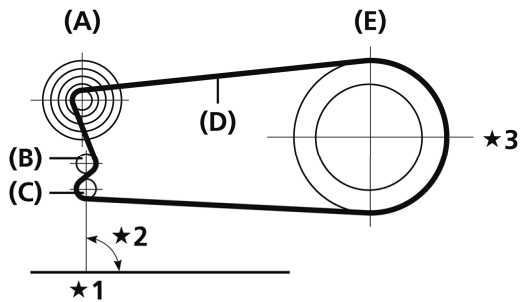


Kettenlänge

■ Schaltwerk für RENNRAD

Das Verfahren zur Einstellung der Kettenlänge hängt vom Typ des Schaltwerks ab.

Verwendung von Ritzeln mit 27Z und weniger



★1 Rechter Winkel zum Boden

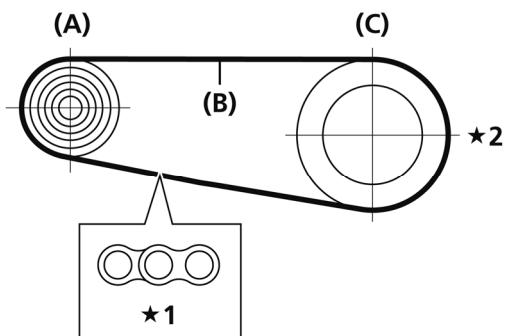
★2 90°

★3 Zweifach vorn

- | | |
|-----|--------------------|
| (A) | Kleinstes Ritzel |
| (B) | Leitrolle |
| (C) | Spannrolle |
| (D) | Kette |
| (E) | Großes Kettenblatt |

Verwendung von Ritzeln mit 28Z und weniger

1. Erweitern Sie die Kette um 2 Glieder. (Wenn die Kette auf dem größten Ritzel und dem größten Kettenblatt liegt)



★1 +2 Glieder

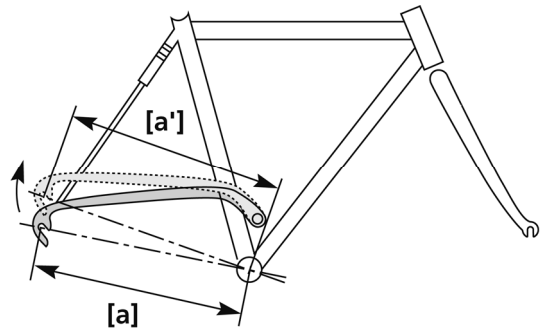
★2 Zweifach vorn

- | | |
|-----|--------------------|
| (A) | Größtes Ritzel |
| (B) | Kette |
| (C) | Großes Kettenblatt |

■ Schaltwerk für MTB/Trekking

Das Maß [a] ändert sich in Abhängigkeit vom Ein- bzw. Ausfedern. Bei einer zu kurz bemessenen Kette können folglich unzulässig hohe Zugkräfte auf die Komponenten des Antriebsstrangs ausgeübt werden.

Die Hinterbaufederung arbeitet bis zur maximalen Ausdehnung des Maßes [a].

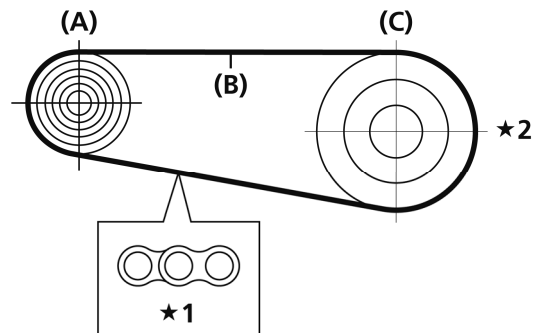


Für Dreifach- oder Zweifach-Kettenblätter vorne

1. Setzen Sie die Kette auf das größte Kettenblatt und Ritzel auf.
Fügen Sie dann 2 Kettenglieder hinzu, um die Kettenlänge korrekt einzustellen.

Für Einfachkettenblatt vorne

1. Stellen Sie die Kette auf das größte Ritzel und das vordere Kettenblatt.
Fügen Sie dann 2 Kettenglieder hinzu, um die Kettenlänge korrekt einzustellen.



★1 +2 Glieder

★2 1-/2-/3-fach

- | | |
|-----|--------------------|
| (A) | Größtes Ritzel |
| (B) | Kette |
| (C) | Großes Kettenblatt |

