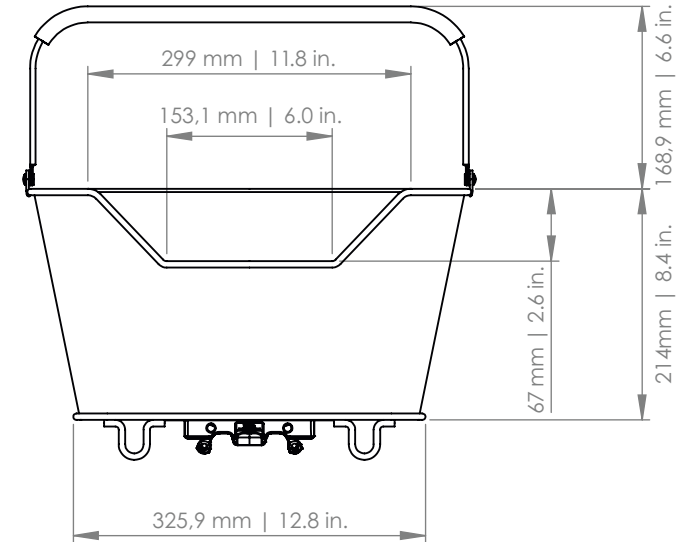
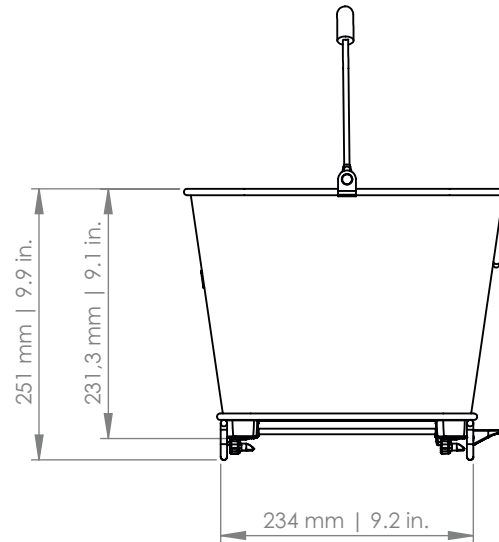
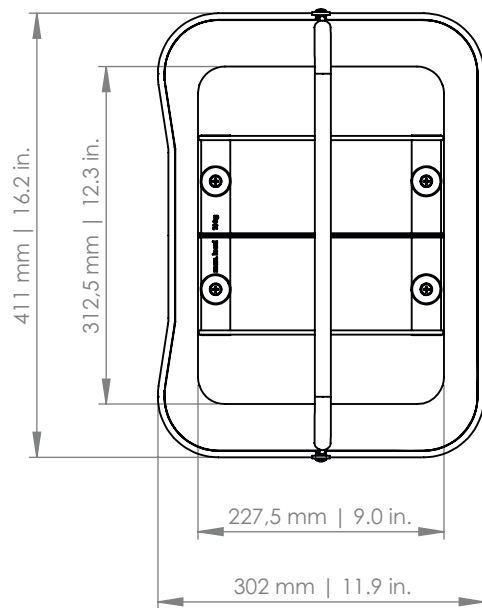


# BASKIT<sub>small</sub>

● ART. 13008    ● ART. 13108    ○ ART. 13005

- PATENT-PENDING -



D Für Irrtümer und Druckfehler übernehmen wir keine Haftung. Änderungen vorbehalten.  
EN We accept no liability arising from errors and mistakes. Subject to change.  
F Nous déclinons toute responsabilité en cas d'erreurs, de fautes d'impression. Sous réserve de modifications.  
NL Voor fouten en drukfouten aanvaarden wij geen aansprakelijkheid. Onderhevig aan verandering.