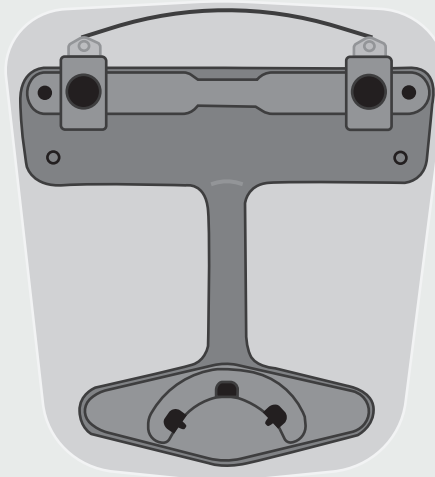




How to mount a bag with MIK Side System

More information at mik-click.com
'All rights reserved'

(+) included items



Studs



x3



x3

Spacers



x3

Studs

Diameter of frame tube 16/14 mm

Studs + spacers

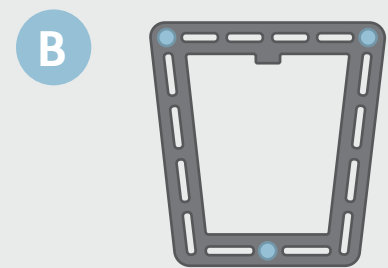
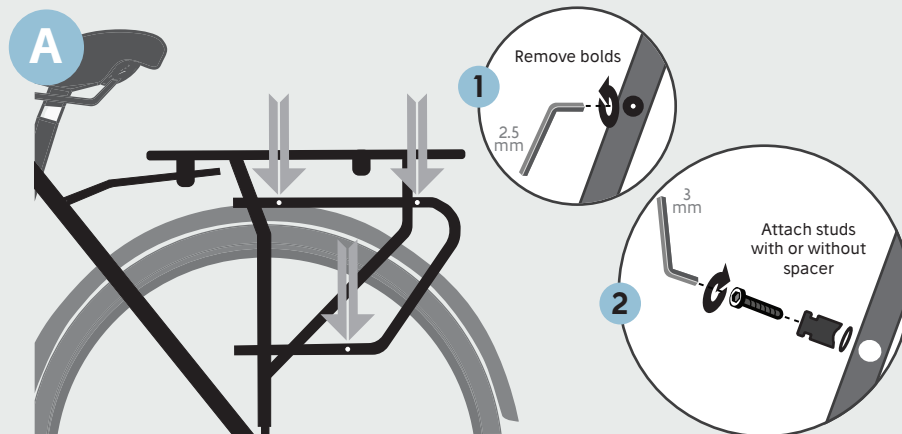
Diameter of frame tube 12/10 mm

Check your carrier

Check if your carrier is equipped with mounting points.

A If Yes; you can attach the included studs, 'check if you need to use spacers'

B If No; you can buy the MIK Side frame adapter (70204) separately, which can be mounted onto your carrier.

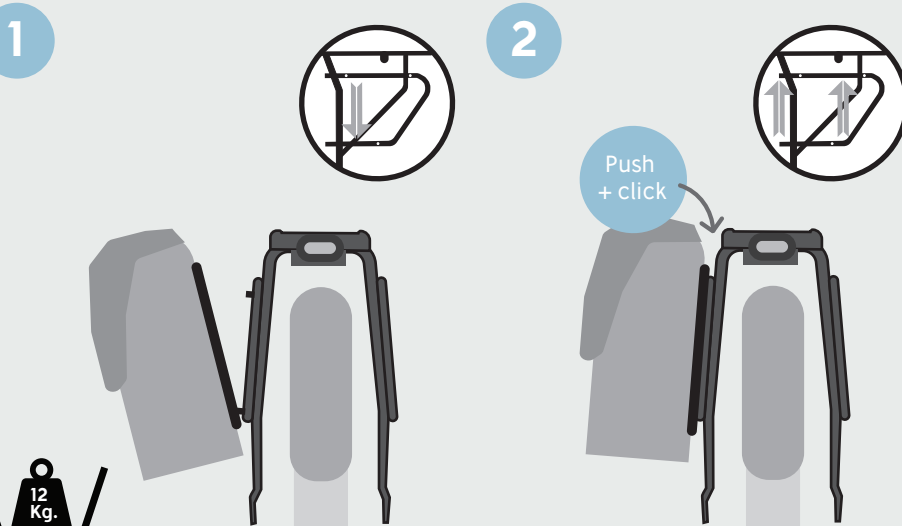


You don't need to attach the studs when using the adapter plate.

Item 70204

More information at mik-click.com

Mounting the bag on the carrier



Max. payload

translations

NL

Controleer uw drager

Controleer of uw drager is voorzien van bevestigingspunten.

A. Zo ja; u kunt de meegeleverde studs bevestigen, controleer of u de afstandhouder moet gebruiken.

B. Zo nee, dan kunt u de MIK Side frame adapter (70204) los kopen, die u op uw bagagedrager kunt monteren.

U hoeft de studs niet te bevestigen als u de adapterplaat gebruikt.

Als u extra hakruimte nodig heeft

1. De MIK-strip kan 10 graden worden gedraaid (links of rechts). De halve maankap (links of rechts) aan de onderkant kan naar het midden worden verplaatst om ruimte te maken voor 10 graden montage.

Verwissel de kapjes met behulp van een schroevendraaier.

De tas losmaken van de drager

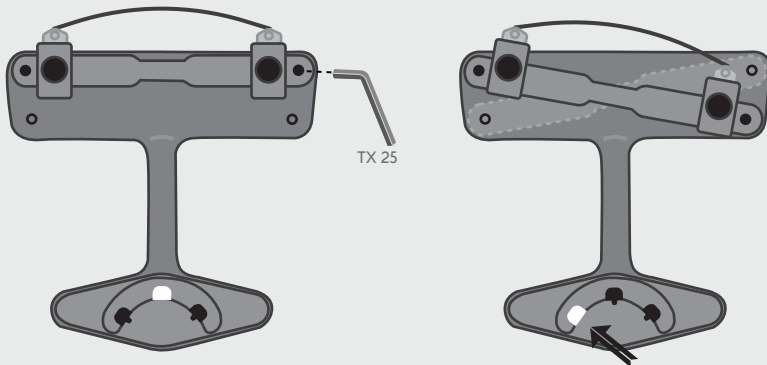
Trek aan de MIK-zijkabel, hierdoor wordt het systeem ontgrendeld zodat u de tas van uw bagagedrager kunt halen.

Waarschuwing: De MIK zij kabel is NIET bedoeld om de tas te dragen.

Optie: om de tas op de drager te vergrendelen kunt u de MIK lockpin kopen (item 70202).

If you need additional heel space

The MIK strip can be rotated 10 degrees (left or right side).
The half moon cap (left or right side) at the bottom can be re-positioned to the middle to make space for 10 degrees mounting.



Switch caps using a screwdriver

translations

DE

Kontrollieren Sie Ihren Gepäckträger
Kontrollieren Sie bitte, ob Ihr Gepäckträger mit den Befestigungspunkten ausgestattet ist
"A: Wenn ja, dann können Sie die mitgelieferten Studs/ Bolzen befestigen. Kontrollieren Sie bitte, ob die Verwendung eines Abstandshalters notwendig ist."

"B: Wenn nein, dann können Sie den MIK Side frame adapter (70204) einzeln erwerben, diesen können Sie dann auf Ihren Gepäckträger montieren. " Sie brauchen die Studs/Bolzen nicht zu befestigen, wenn Sie die Adapterplatte verwenden.

Wenn Sie mehr Bewegungsfreiheit für die Ferse benötigen

1. Der MIK-Strip kann um 10 Grad gedreht werden (nach links oder rechts). Die Halbrundschraube (links oder rechts) an der Unterseite kann zur Mitte hin platziert werden um so Raum für eine 10 Grad-Montage zu erhalten.

Wechseln Sie die Halbrundschrauben mit Hilfe eines Schraubendrehers.

Die Tasche vom Träger lösen

Ziehen Sie an dem MIK-Seitenkabel, hierdurch wird das System entriegelt und Sie können die Tasche vom Gepäckträger entfernen.

Wichtiger Hinweis: Das MIK-Seitenkabel ist Nicht dafür geeignet um damit Ihre Tasche zu tragen.

Option: Um die Tasche an dem Gepäckträger zu verriegeln können Sie einen MIK lockpin erwerben (Artikel 70202)

FR

Contrôlez votre porte-bagages

Vérifiez que votre porte-bagages est équipé de points d'attache.

A. Si oui, vous pouvez fixer les goudjons fournis, vérifiez si vous devez utiliser l'entretoise.

B. Si non, vous pouvez acheter séparément l'adaptateur de cadre MIK Side (70204), que vous pouvez monter sur votre porte-bagages.

Vous n'avez pas besoin de fixer les goudjons lorsque vous utilisez la plaque d'adaptation.

Si vous avez besoin d'espace supplémentaire pour vos talons

1. La bande MIK peut être tournée de 10 degrés (gauche ou droite). Le capuchon en demi-lune (gauche ou droite) situé en bas peut être déplacé vers le centre pour laisser la place à un montage à 10 degrés. Changez les capuchons à l'aide d'un tournevis.

Détacher le sac de la portuese

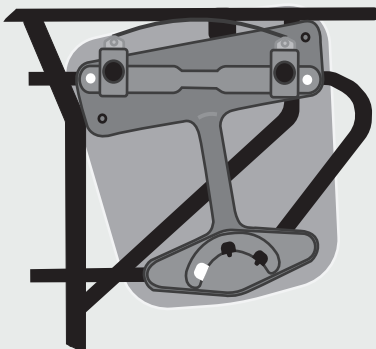
Tirez sur le câble latéral du MIK, cela déverrouillera le système et vous pourrez retirer le sac de votre porte-bagages.

Attention: le câble latéral MIK n'est PAS destiné à porter le sac.

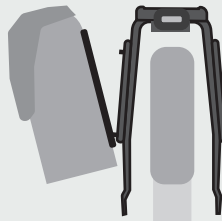
Option: pour verrouiller le sac sur le porte-sac, vous pouvez acheter la goupille de verrouillage MIK (article 70202).

Attached on bike with additional heel space

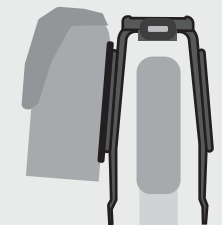
1



2a



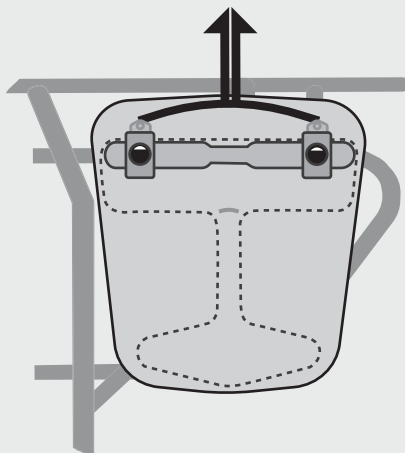
2b



C. Releasing the bag from carrier

Pull on to the MIK side cable, this will unlock the system so you can release the bag from your carrier.

Warning: The MIK side cable is **NOT MEANT** to carry the bag.



Item 70202

More information at mik-click.com

Option:

To lock the bag on the carrier you can buy the MIK lockpin.



terms & conditions

EN - May only be mounted by adults

1. Please make sure that you regularly check if the MIK products are properly and safely installed on your bicycle
2. The warranty will be no longer valid once modifications have been made to the product by its owner and/or when the product has not been assembled and/or used according to the instructions supplied.
3. Weather influences can affect the product.
4. When using MIK products, that are also compatible with / or can be mounted onto third-party products please make sure that the instructions with regards to assembly and/or use of the products supplied by the manufacturer are being followed. In this case MIK cannot be held liable for the assembly and/or the use of the products delivered by third parties

NL - Montage uitsluitend door volwassenen

1. De gebruiker dient regelmatig de bevestigingen van het MIK product aan de fiets te controleren.
2. Iedere vorm van garantie komt te vervallen zodra men wijzigingen aanbrengt aan het product, of het product niet conform de bijgeleverde aanwijzingen is gemonteerd en/of gebruikt.
3. Weersinvloeden kunnen invloed hebben op het product.
4. De gebruiker dient bij het gebruik van MIK producten, die tevens geschikt kunnen zijn voor montage op producten van derden, de aanwijzingen inzake montage en/of gebruik van de leverancier ten aanzien van betreffende producten te volgen. In die gevallen is MIK op geen enkele wijze aansprakelijk voor de montage en/of het gebruik van de producten geleverd door derden.

DE - Nur durch Erwachsene zu montieren

1. Der Benutzer muss regelmäßig die Befestigungen des MIK-Produktes auf dem Fahrrad überprüfen.
2. Jede Form der Garantie verfällt, sobald der Benutzer Änderungen an dem Produkt vornimmt oder das Produkt nicht in Übereinstimmung mit den gelieferten Anweisungen zusammengebaut und / oder verwendet wurde.
3. Witterungseinflüsse können das Produkt beeinflussen.
4. Bei Verwendung von MIK-Produkten, die auch für die Montage auf Produkten von Drittanbietern geeignet sein können, muss der Benutzer die Anweisungen bezüglich der Montage und / oder Verwendung des Lieferanten in Bezug auf die betroffenen Produkte befolgen. In solchen Fällen haftet MIK in keiner Weise für die Montage und / oder Verwendung der von Dritten gelieferten Produkte.

FR - Montage seulement par adultes

1. Veuillez vous rassurer et contrôler régulièrement que les produits MIK sont installés correctement sur votre vélo
2. Toute forme de garantie expirera dès que l'utilisateur apportera personnellement des modifications au produit, ou que le produit n'a pas été assemblé et / ou utilisé conformément aux instructions fournies.
3. Les influences météorologiques peuvent affecter le produit.
4. Lors de l'utilisation de produits MIK, qui sont compatibles avec des produits d'autres fournisseurs, l'utilisateur doit suivre les instructions d'assemblage et / ou l'utilisation du fournisseur concernant ce produit. Dans ce cas, MIK n'est, en aucun cas, responsable du montage et / ou de l'utilisation des produits livrés par des autres fournisseurs.